

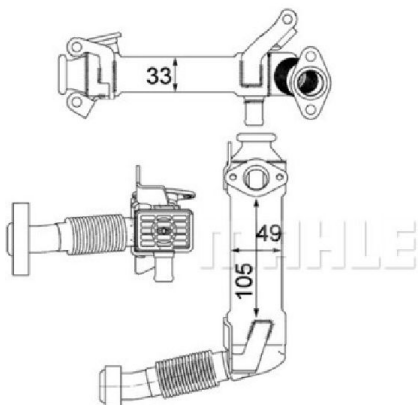
## Ovlašćeni Servis doo

Gavrila Popovića 11, 11050, Beograd

☎ 069/3467-928

Online prodavnica

<https://ovlasceniservis.com/>



**PREMIUM LINE**

Kategorija: Izduvni sistem

# Hladnjak, recirkulacija izduvnih gasova MAHLE CE 21 000P

Šifra proizvoda: IC-G0QID7

Cena: 43787.08 RSD

\*u cenu je uračunat PDV

Exhaust gases radiator fits: BMW 1 (E87), 3 (E46), 3 (E90), 3 (E91), 3 (E92), 3 (E93), 5 (E60), 5 (E61), 7 (E65, E66, E67), X3 (E83) 2.0D/2.5D/3.0D 02.98-12.13

Dužina: 105.0 mm | Debljina: 33.0 mm | Visina: 49.0 mm | Šifra proizvoda: IC-G0QID7

### OE Šifre

|                 |       |
|-----------------|-------|
| 376750761       | HELLA |
| 8ME 376 750-761 | HELLA |
| 48001           | NRF   |
| 11 71 7 794 245 | BMW   |
| 7 794 245       | BMW   |

### Deklaracija

|                     |   |
|---------------------|---|
| Model:              | Hladnjak, recirkulacija izduvnih gasova MAHLE CE 21 000P IC-G0QID7      |
| Naziv i vrsta robe: | Izduvni sistem  |
| Barkod:             | CE 21 000P  |
| Prava potrošača:    | Zagarantovana sva prava potrošača po osnovu zakona o zaštiti potrošača. |

# Ovlašćeni Servis doo

Gavrila Popovića 11, 11050, Beograd


☎ 069/3467-928

Online prodavnica

<https://ovlasceniservis.com/>

## Dimenzije i jedinice mere

Odštampaj uplatnicu

| НАЛОГ ЗА УПЛАТУ   |   |  |  |
|---|---|--|--|
| уплатилац   | шифра плаћања   | валута   | износ                                    |
| <input type="text"/>  | <input type="text" value="189"/>  | <input type="text" value="RSD"/>                 | <input type="text" value="= 43.787,08"/> |
| сврха плаћања   | рачун примаоца  |  |  |
| <input type="text" value="Narudžbina IC-G0QID7-ovlasceni"/>                                     | <input type="text" value="160-6000001230117-63"/>   |  |  |
| прималац  | модел   | позив на број (одобрење)                         |  |
| <input type="text" value="Ovlašćeni Servis doo&lt;br/&gt;Gavrila Popovića 11, 11050, Beograd"/> | <input type="text"/>  | <input type="text" value="IC-G0QID7-ovlasceni"/> |  |
| <hr/>   | <br>NBS IPS QR |  |  |
| потпис уплатиоца  |   |  |  |
| <hr/>   | место и датум пријема   | датум валуте                                     |  |

или

Skeniraj QR code i plati putem mBanking aplikacije na mobilnom telefonu

## Ovlašćeni Servis doo

Gavrila Popovića 11, 11050, Beograd

☎ 069/3467-928

Online prodavnica

<https://ovlasceniservis.com/>



NBS IPS QR