

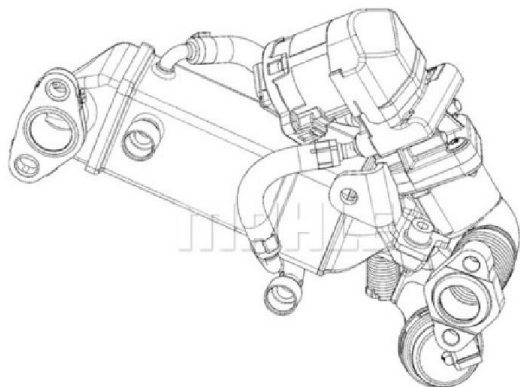
## Ovlašćeni Servis doo

Gavrila Popovića 11, 11050, Beograd

☎ 069/3467-928

Online prodavnica

<https://ovlasceniservis.com/>



**Kategorija:** Izduvni sistem

## Modul za recirkulaciju MAHLE CE 10 000P

**Šifra proizvoda:** IC-G0QICY

Cena: 88185.29 RSD

\*u cenu je uračunat PDV

**PREMIUM LINE**

EGR ventil (za recirkulaciju ispušnih plinova) (modul sa hladnjakom) odgovara: BMW 3 (E90), 3 (E91), 3 (E92), 3 (E93), 5 (F10), 5 (F11), 5 GRAN TURISMO (F07), 7 (F01, F02, F03 2.0D/3.0D 12.04-02.17

Dužina: 143.0 mm | Debljina: 54.0 mm | Visina: 65.0 mm | Šifra proizvoda: IC-G0QICY

### OE Šifre

376 745-371	HELLA
11 71 7 805 446	BMW
7 805 446	BMW

### Deklaracija

Model:	Modul za recirkulaciju MAHLE CE 10 000P IC-G0QICY
Naziv i vrsta robe:	Izduvni sistem
Barkod:	CE 10 000P
Prava potrošača:	Zagarantovana sva prava potrošača po osnovu zakona o zaštiti potrošača.

# Ovlašćeni Servis doo

Gavrila Popovića 11, 11050, Beograd

☎ 069/3467-928

Online prodavnica

<https://ovlasceniservis.com/>

## Dimenzije i jedinice mere

Odštampaj uplatnicu

НАЛОГ ЗА УПЛАТУ			
уплатилац	шифра плаћања	валута	износ
<input type="text"/>	<input type="text" value="189"/>	<input type="text" value="RSD"/>	<input type="text" value="= 88.185,29"/>
сврха плаћања	рачун примаоца		
<input type="text" value="Narudžbina IC-G0QICY-ovlasceni"/>	<input type="text" value="160-6000001230117-63"/>		
прималац	модел	позив на број (одобрење)	
<input type="text" value="Ovlašćeni Servis doo&lt;br/&gt;Gavrila Popovića 11, 11050, Beograd"/>	<input type="text"/>	<input type="text" value="IC-G0QICY-ovlasceni"/>	
<hr/>			
потпис уплатиоца	NBS IPS QR		
<hr/>	<hr/>		
место и датум пријема	датум валуте		

или

Skeniraj QR code i plati putem mBanking aplikacije na mobilnom telefonu

## Ovlašćeni Servis doo

Gavrila Popovića 11, 11050, Beograd

☎ 069/3467-928

Online prodavnica

<https://ovlasceniservis.com/>



NBS IPS QR