

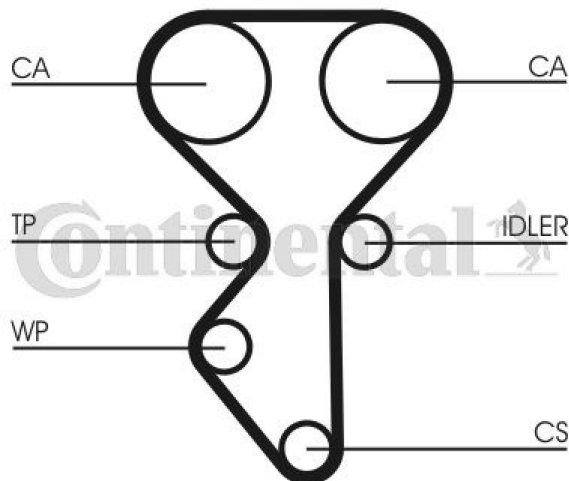
Ovlašćeni Servis doo

Gavrila Popovića 11, 11050, Beograd

☎ 069/3467-928

Online prodavnica

<https://ovlasceniservis.com/>



Kategorija: Veliki Servis

Pumpa za vodu + komplet zupčastog kaiša CONTI CT 1137 WP1

Šifra proizvoda: IC-F8C200

Cena: 16529.16 RSD

*u cenu je uračunat PDV

Set razvoda (remen + rolica + pumpa vode) odgovara: LADA KALINA, KALINA II, PRIORA, VESTA, XRAY 1.4-1.8 09.06-

Broj zuba: 137.0 kom | Širina: 22.0 mm | Šifra proizvoda: IC-F8C200

OE Šifre

CT1137WP1	ARTNR_Z_TCD
CT 1137K1	CONTINENTAL CTAM
WP6117	CONTINENTAL CTAM
KP15631XS-1	GATES
QBPk8580	QUINTON HAZELL

Deklaracija

Model:	Pumpa za vodu + komplet zupčastog kaiša CONTI CT 1137 WP1 IC-F8C200
Naziv i vrsta robe:	Veliki Servis
Barkod:	CT 1137 WP1
Prava potrošača:	Zagarantovana sva prava potrošača po osnovu zakona o zaštiti potrošača.

Dimenzije i jedinice mere

Odštampaj uplatnicu

НАЛОГ ЗА УПЛАТУ			
уплатилац	шифра плаћања	валута	износ
<input type="text"/>	<input type="text" value="189"/>	<input type="text" value="RSD"/>	<input type="text" value="= 16.529,16"/>
сврха плаћања	рачун примаоца		
<input type="text" value="Narudžbina IC-F8C200-ovlasceni"/>	<input type="text" value="160-6000001230117-63"/>		
прималац	модел	позив на број (одобрење)	
<input type="text" value="Ovlašćeni Servis doo
Gavrila Popovića 11, 11050, Beograd"/>	<input type="text"/>	<input type="text" value="IC-F8C200-ovlasceni"/>	
<hr/>	 NBS IPS QR		
потпис уплатиоца			
<hr/>	место и датум пријема	датум валуте	

или

Skeniraj QR code i plati putem mBanking aplikacije na mobilnom telefonu

Ovlašćeni Servis doo

Gavrila Popovića 11, 11050, Beograd

☎ 069/3467-928

Online prodavnica

<https://ovlasceniservis.com/>



NBS IPS QR