

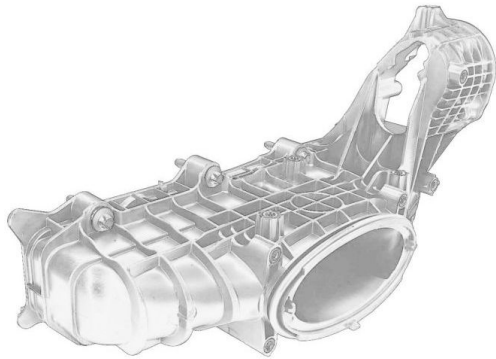
Ovlašćeni Servis doo

Gavrila Popovića 11, 11050, Beograd

☎ 069/3467-928

Online prodavnica

<https://ovlasceniservis.com/>



Kategorija: Usisni sistem

Glavni sklop, usini sustav OE MERCEDES 651 090 30 37

Šifra proizvoda: IC-D398CF

Cena: 40137.86 RSD

*u cenu je uračunat PDV

Intake manifold (no control module; no flaps) fits: MERCEDES C (W204), CLS (C218), E (W212), SPRINTER 3,5-T (B906), SPRINTER 3-T (B906) 2.1D/2.2D/2.2DH 06.06-

Šifra proizvoda: IC-D398CF

OE Šifre

651 090 30 37	MERCEDES
A 651 090 30 37	MERCEDES

Deklaracija

Model:	Glavni sklop, usini sustav OE MERCEDES 651 090 30 37 IC-D398CF
Naziv i vrsta robe:	Usisni sistem
Barkod:	651 090 30 37
Prava potrošača:	Zagarantovana sva prava potrošača po osnovu zakona o zaštiti potrošača.

Dimenzije i jedinice mere

Odšampaj uplatnicu


Ovlašćeni Servis doo

Gavrila Popovića 11, 11050, Beograd

☎ 069/3467-928

Online prodavnica

<https://ovlasceniservis.com/>

НАЛОГ ЗА УПЛАТУ			
уплатилац	шифра плаћања	валута	износ
<input type="text"/>	<input type="text" value="189"/>	<input type="text" value="RSD"/>	<input type="text" value="= 40.137,86"/>
сврха плаћања	рачун примаоца		
<input type="text" value="Narudžbina IC-D398CF-ovlasceni"/>	<input type="text" value="160-6000001230117-63"/>		
прималац	модел	позив на број (одобрење)	
<input type="text" value="Ovlašćeni Servis doo
Gavrila Popovića 11, 11050, Beograd"/>	<input type="text"/>	<input type="text" value="IC-D398CF-ovlasceni"/>	
_____			
потпис уплатиоца			NBS IPS QR
_____		_____	
место и датум пријема		датум валуте	

ili

Skeniraj QR code i plati putem mBanking aplikacije na mobilnom telefonu



NBS IPS QR